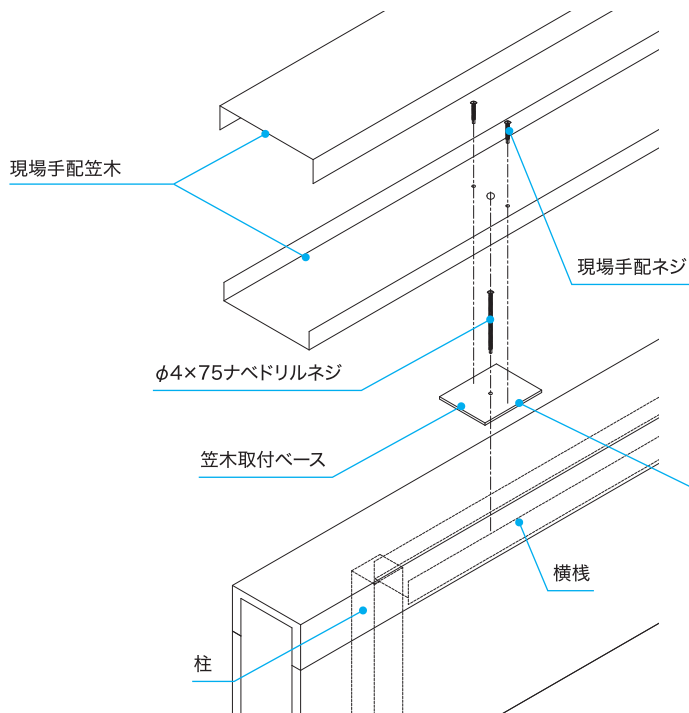
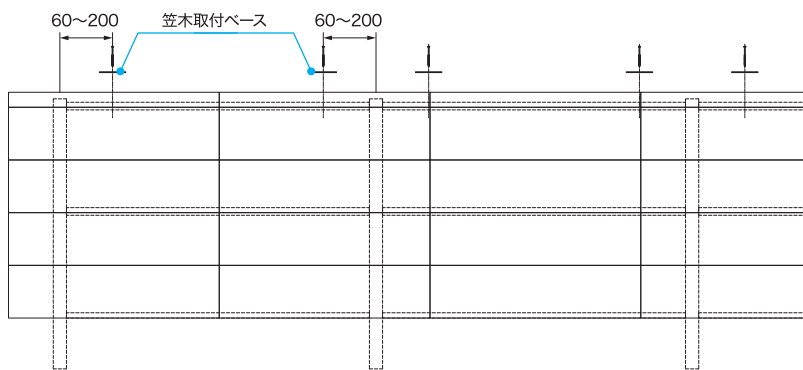
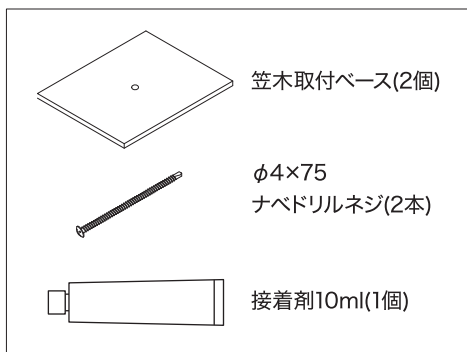
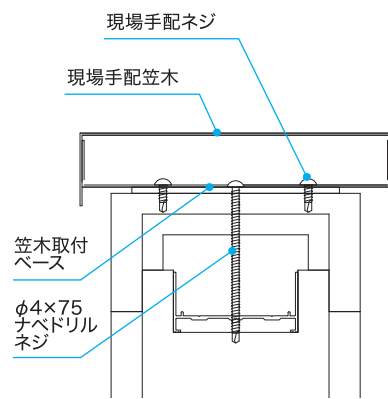
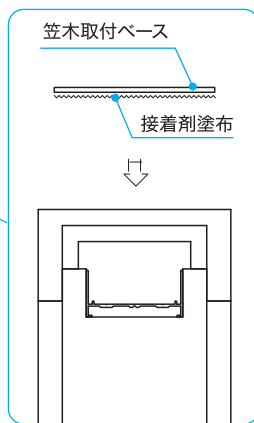


アルミ笠木取付ベース/片側埋め込み

現場貼付タイプ 現場塗装タイプ 片面工場塗装タイプ



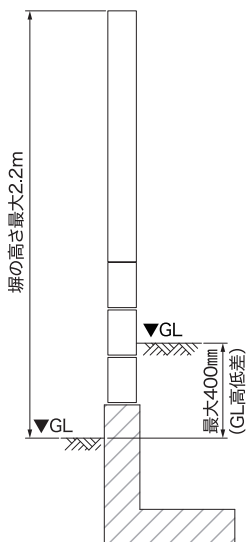
- 笠木取付ベースを、接着剤とφ4×75ナベドリルネジで、PS笠木W08・横棧W12に取り付けてください。
- φ4×75ナベドリルネジのネジ頭(頭径φ8)を逃げるように、現場手配のアルミ笠木に孔をあけてください。
- 笠木取付ベースに、現場手配のアルミ笠木をネジ固定(笠木取付ネジ:現場手配)してください。



※笠木取付ベースは柱ピッチ1200mmあたり2個以上配置してください。
横棧がたわまぬよう柱から200mm以内の位置に取り付けてください。

片側埋め込み

■片側土圧(GL高低差)納まり



左の図のように表裏でGL高低差がある場合は最大400mm※まで施工が可能です。
※ブロック塀設計基準(日本建築学会)より。

! 車両などの重量物は
塀から離して設置してください。
表面載荷重は考慮しておりません。

※GL差による止水、排水等の水に対する対応を別途行ってください。
※土留め部のコンクリートブロックは全充填になります。
※400mm以上のGL高低差の場合は、お客様にて安全を確保してください。