

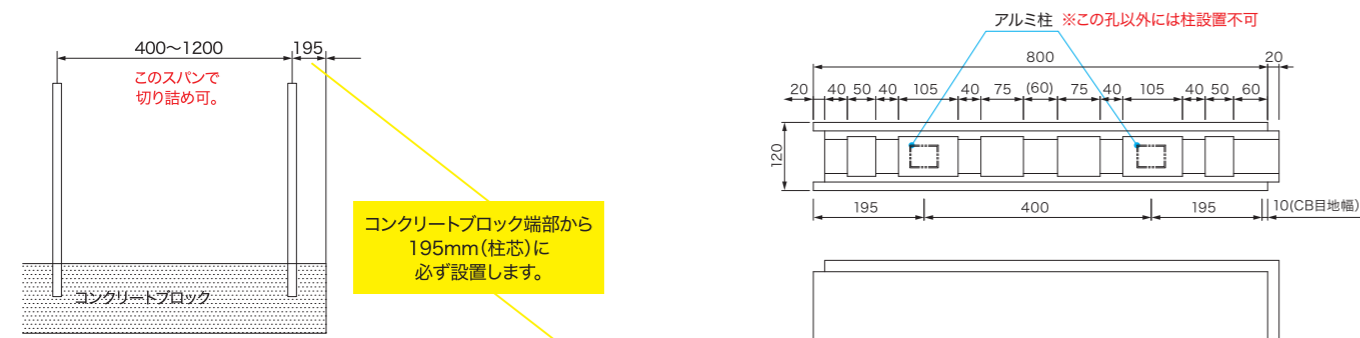
現場切り詰め

現場貼付タイプ 現場塗装タイプ 片面工場塗装タイプ

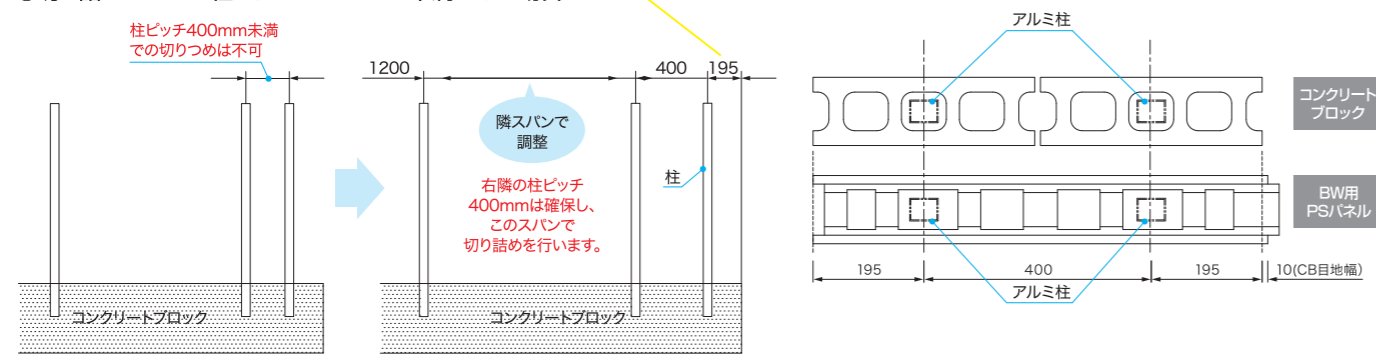
現場での切り詰めは、最終スパンで行います。その際に注意点ががありますので、必ずご確認ください。

- 絶対ルール**
- 柱ピッチ: 柱ピッチは最小400mmを必ず確保します。
 - コンクリートブロック端部から195mm(柱芯)に柱を必ず設置します。

① 切り詰めスパンの柱ピッチが400mm超~1200mm未満の場合



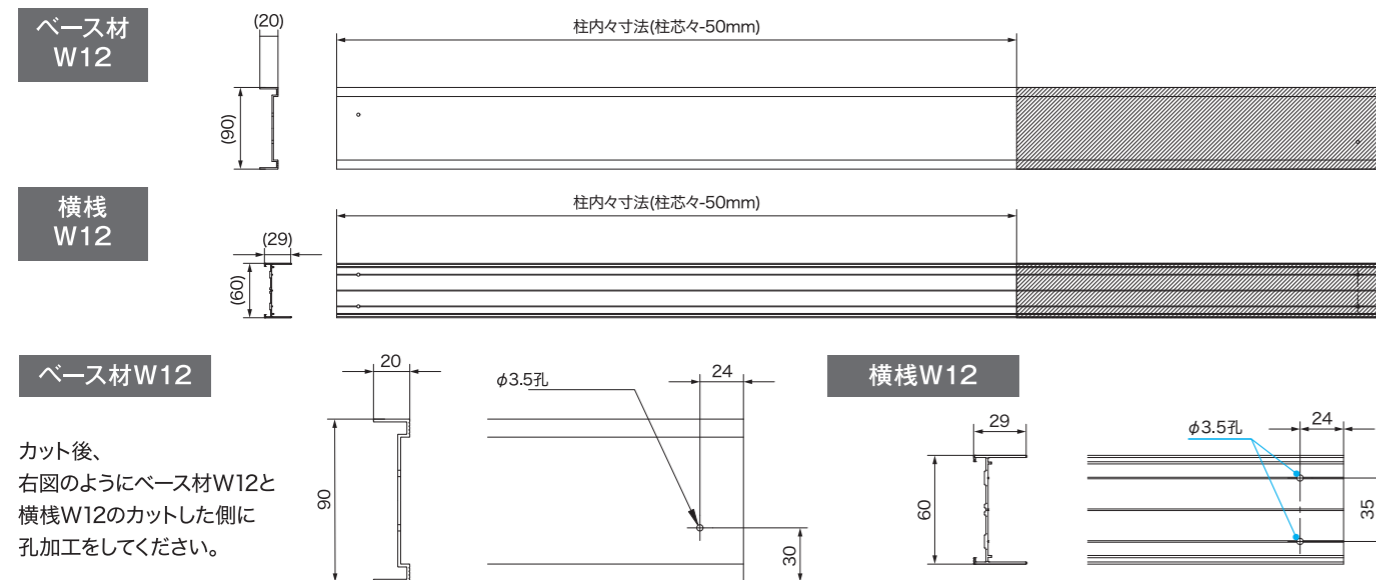
② 切り詰めスパンの柱ピッチが400mm未満になる場合



ご注意 柱ピッチは400mm以上確保してください。切り詰め量が足りない場合、隣のスパンで切り詰めてください。柱ピッチが400mm以下になると、PSパネルW08が組付けできなくなります。

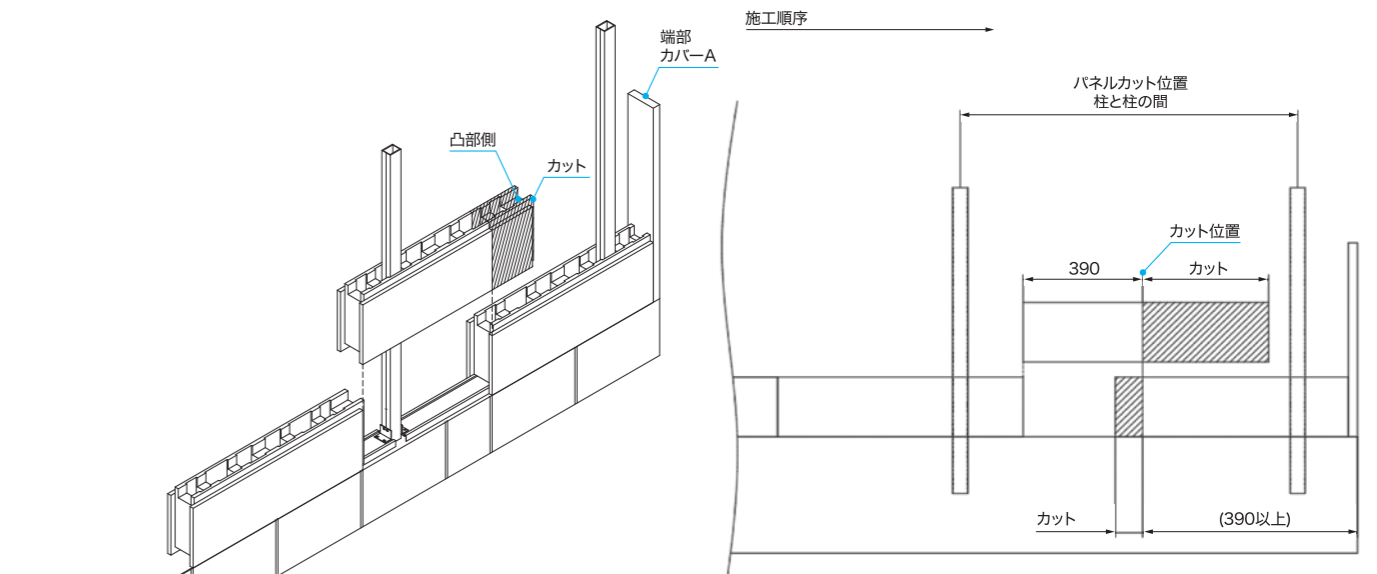
ベース材W12、横棧W12の切断加工

L1、L2の柱ピッチにあわせ、下記寸法で、ベース材W12と横棧W12を切断してください。



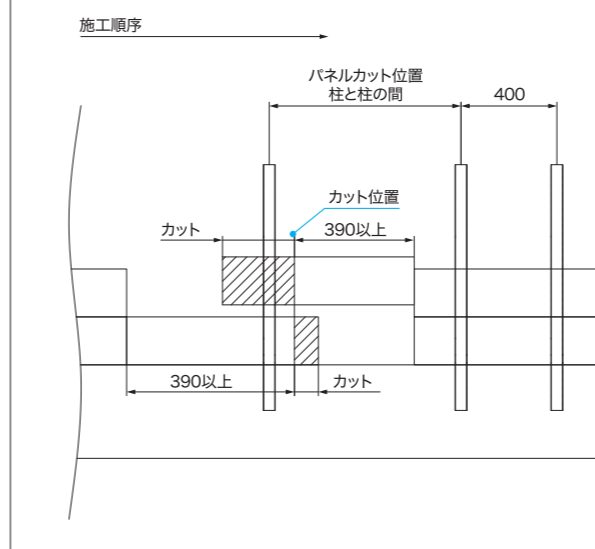
PSパネルW08・PS笠木の切断加工

下図を参考に、最終スパンの柱間で、PSパネルをカットしてください。パネル寸法は390mm以上残し、極端に短いパネルを作らないでください。最終スパンの柱ピッチが400mmの時はひとつ隣の柱間でカットしてください。

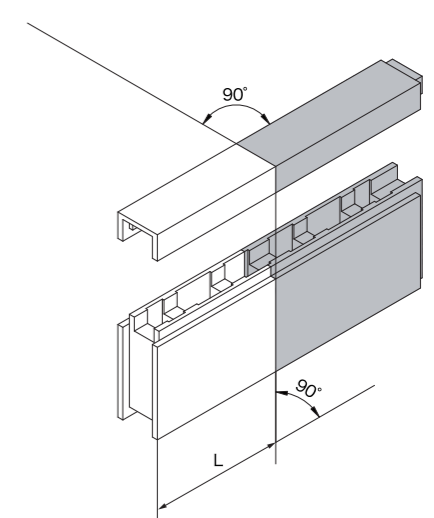


1パネルで切り詰め量が足りない場合は、2パネルにわたってカットしてください。

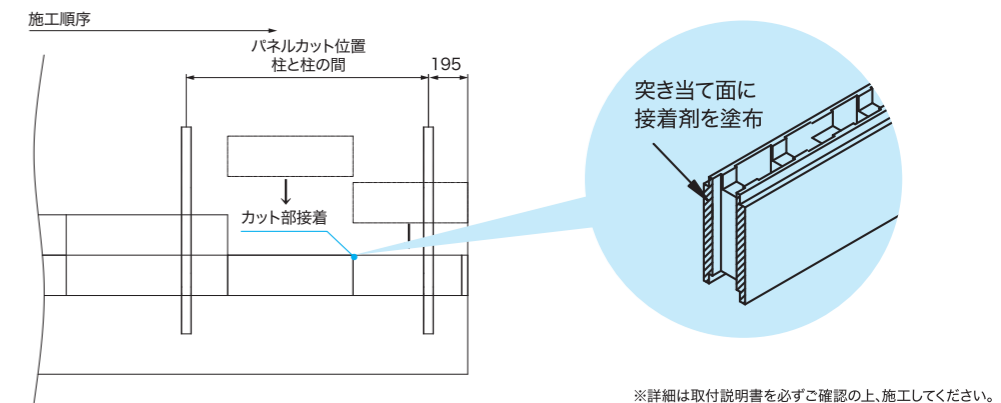
例: 最終スパンの柱ピッチが400mmの時



【ご注意】 ※直角・垂直にカットしてください。



カットしたパネルは組付け時に、突き当て面に接着剤を全面塗布し、接着してください。



※詳細は取付説明書を必ず確認の上、施工してください。