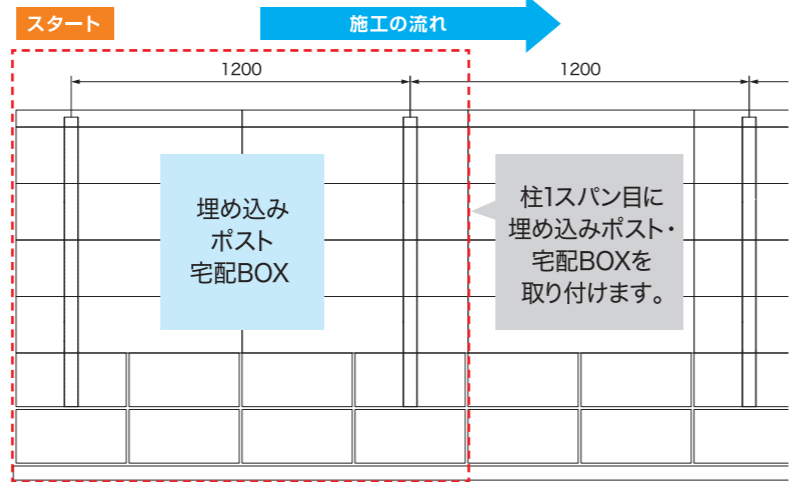


# 開口部の現場加工

現場貼付タイプ 現場塗装タイプ

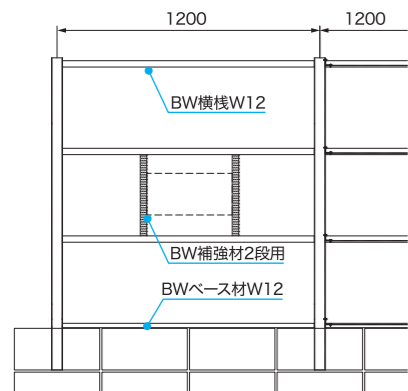
**納期** 実働10日 **送料** 定価5万円未満は送料別途  
※但し大型物件や特注品はその都度ご確認ください。

## 埋め込みポスト・宅配BOX用開口部 現場加工方法と補強材

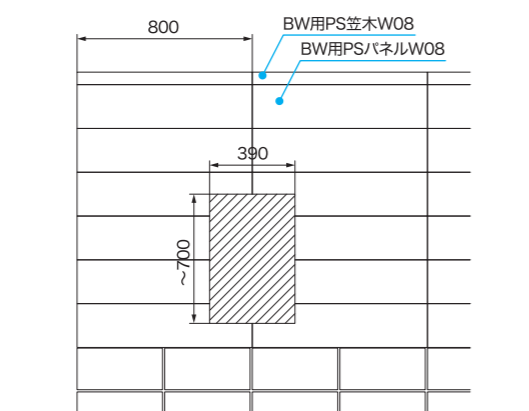
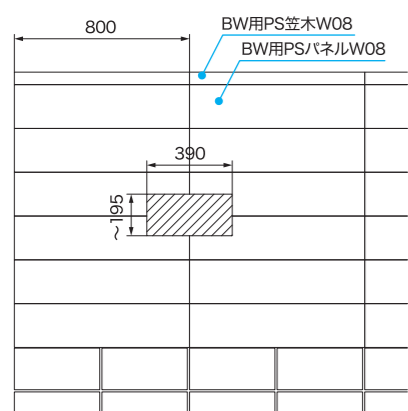
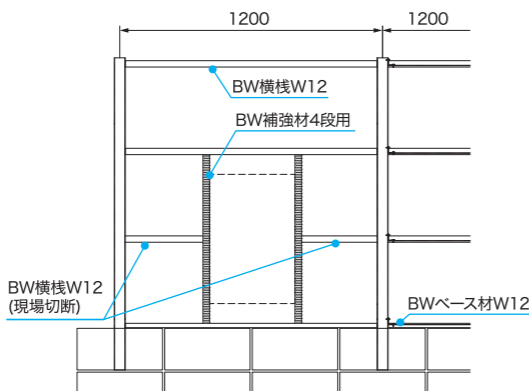


### ■構造部材

補強材2段用(横棧~横棧)

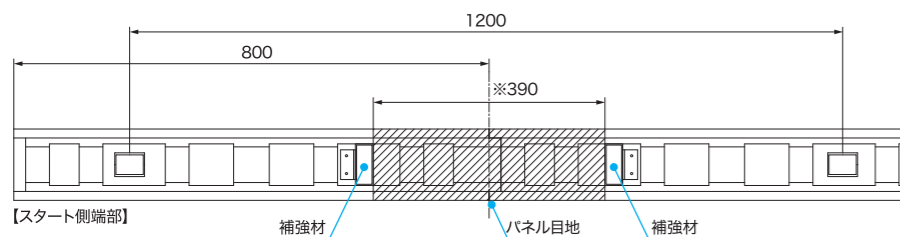


補強材4段用(ベース材~横棧)



※左図は横棧と横棧の間に埋め込みポスト1Bを取り付ける場合、右図はベース材と横棧の間に宅配BOXを取り付ける場合の例です。

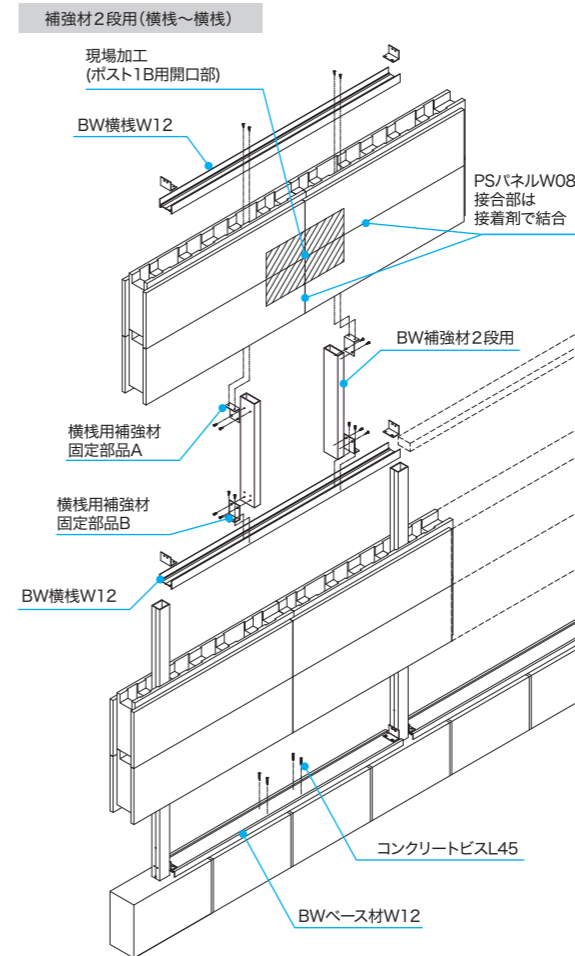
### ■埋め込みポスト・宅配BOX開口部の断面図



※390mmは一般的な埋め込みポスト幅・宅配BOX幅です。  
※取り付け品の幅寸法を確認してください。  
取付可能なポスト幅は300~400mmです。  
※次ページは加工方法の概要です。  
詳細については、必ず取付説明書を参照の上、施工してください。

### ■埋め込みポスト・宅配BOX開口部の加工手順

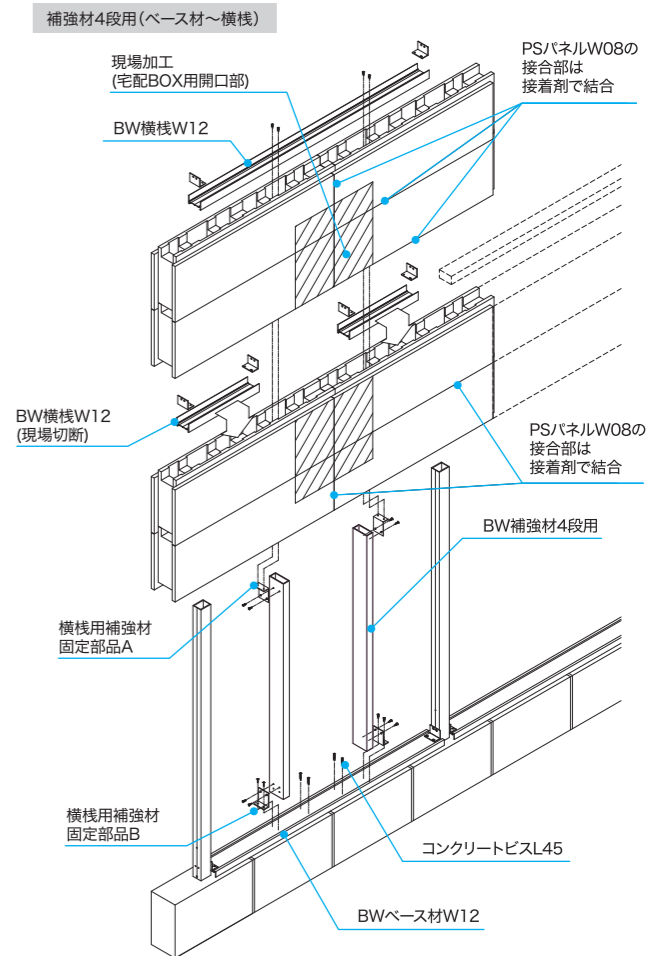
- ①ベース材のたわみ防止のため  
コンクリートビスL45をベース材に取り付けてください。
- ②埋め込みポスト・宅配BOXが納まるように  
補強材の位置を決めて、補強材を補強材固定部品で、  
横棧・ベース材にネジで取り付けてください。
- ③PSパネルを組込み、取付品の大きさに合わせて  
開口部をカットしてください。  
パネルの接合部に接着剤を塗布して結合してください。



#### パネルの加工方法

開口部のカットラインに合わせてパネルの両面に当て板をして、クランプしてください。  
当て板に沿ってノコギリ等でカットしてください。

※加工前にはノコギリと当て板を準備してください。



### ■補強材セット部品内容

- 補強材取付部品A(2個)
- 補強材取付部品B(2個)
- ベース材・横棧取付部品(2個、4段用のみ)
- 取付トラスドリルネジ  
2段用:20個、4段用(30個)
- 4×45 コンクリートビス(4個)
- 補強材(2本)  
70×30アルミ形材  
2段用:370mm  
4段用:770mm

### ■補強材セット価格

部材名	品番	税抜価格
BW補強材セット	2段用	HNBWKH02HISI 9,500円
	4段用	HNBWKH04HISI 13,600円

※宅配BOXの取付可能寸法はW:(300~400)×高さH(~700)mmまで、収納重量は20kgまでです。

●埋め込みポスト、宅配BOXの側面に取付用の孔をあけ、開口部に挿入してください。  
取付品を補強材へネジで取り付けてください。

