

口金ポスト(埋込タイプ)取付

納期 実働10日 **送料** 定価5万円未満は送料別途
※但し大型物件や特注品はその都度ご確認ください。

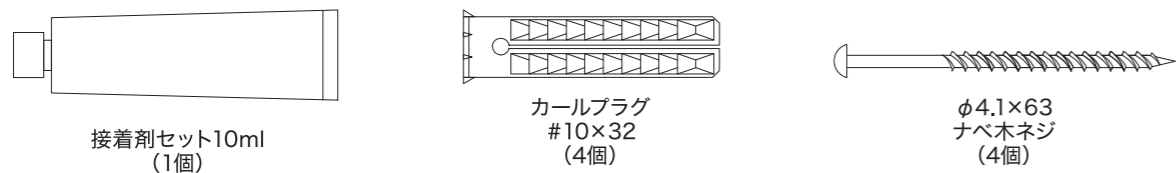
現場貼付タイプ 現場塗装タイプ

口金ポスト | 取付方法について

取付用部品

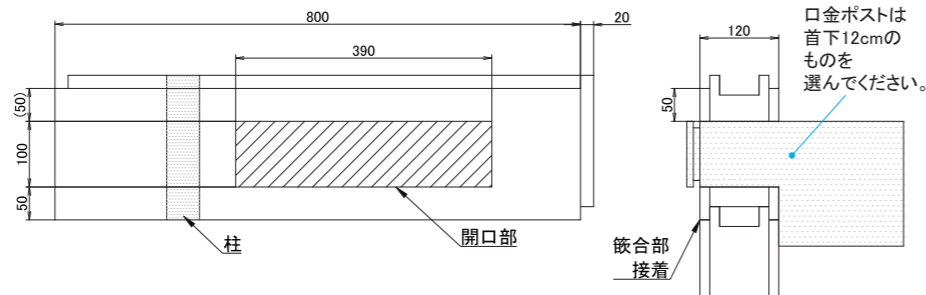
口金ポスト用部品セット

※現場でポスト用開口部加工を行う場合にお使いください。



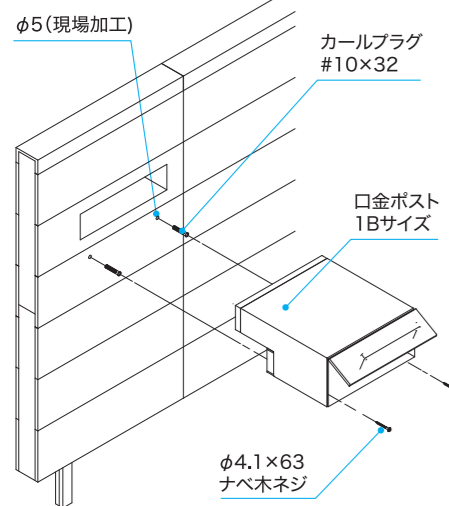
口金ポスト用パネルの開口部の位置は次の図のようになります。

- 右はパネルの加工例です。柱施工位置を確認し、柱位置を避けて加工してください。
- 開口サイズは使用する口金ポストに合わせてあけてください。

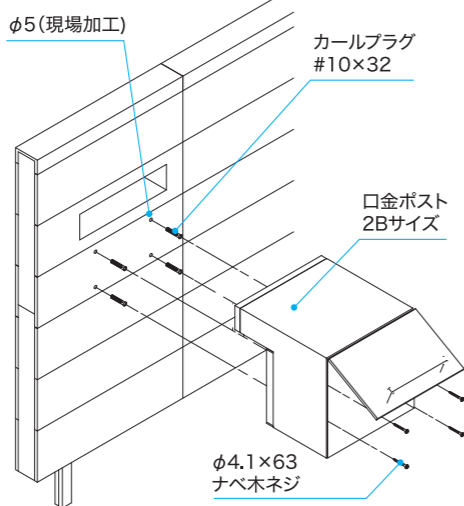


取付方法

1Bサイズ



2Bサイズ



本体に口金ポスト用パネルを組み付け後、開口部に、口金ポストを差し込みポスト固定のねじ位置に合せカールプラグを下孔加工、接着剤で取り付けてください。接着剤が硬化後、φ4.1×63ナベネジでポストを取付けてください。

※ネジ・カールプラグが横桟にあたる場合は、穴位置をずらしてください。

口金ポスト用取付部品 価格

部材名	品番	税抜価格
口金ポスト用部品セット*	HNBW100PK1GB	2,700円

※現場でポスト用開口部加工を行う場合にお使いください。
※インターホン、表札等の取付でカールプラグが必要な場合もこのセットでご対応ください。

壁付けポスト取付

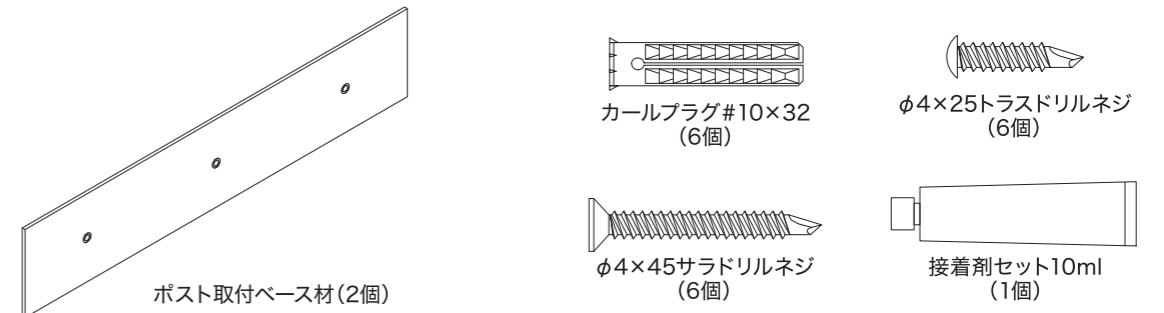
納期 実働10日 **送料** 定価5万円未満は送料別途
※但し大型物件や特注品はその都度ご確認ください。

現場貼付タイプ 現場塗装タイプ 片面工場塗装タイプ

壁付けポスト | 取付方法について

取付用部品

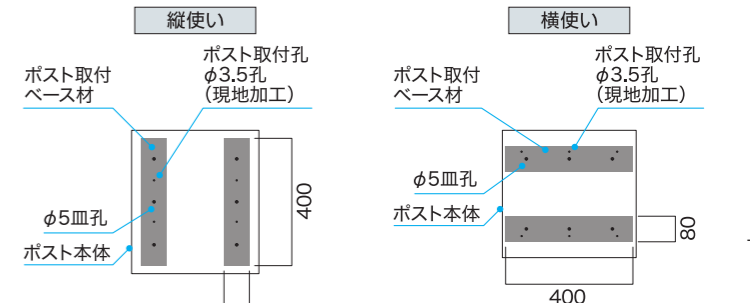
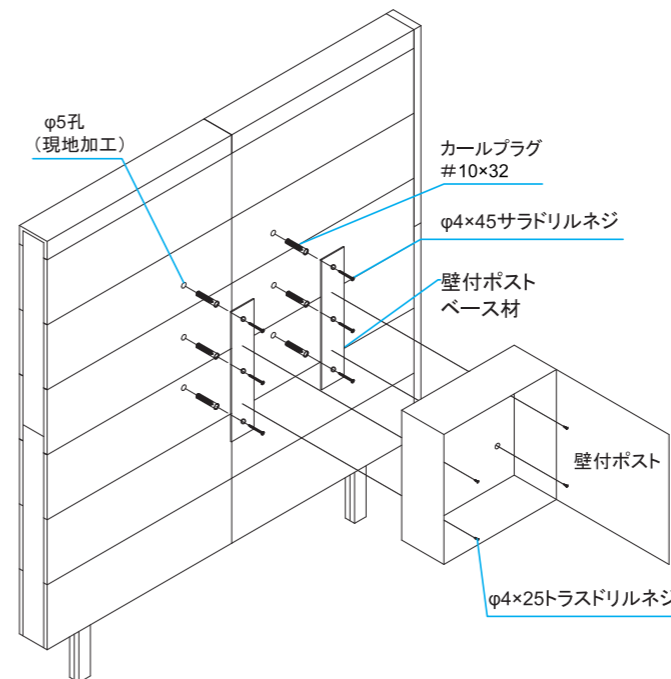
壁付けポスト用取付ベースセット



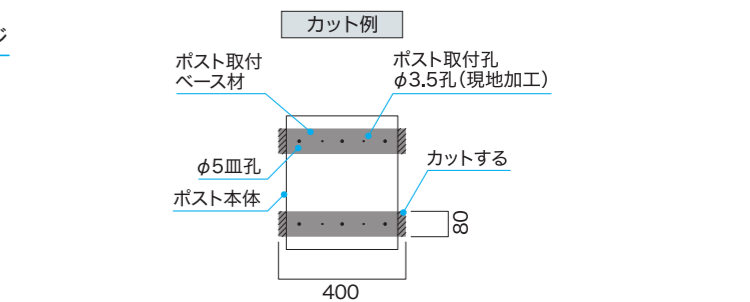
取付方法

ポストの取付ベースの取付

- ①ポストの位置が決まったら、ポスト取付孔がポスト取付ベース材に納まるようにして、ポスト取付ベース材の取り付け位置を決めてください。



※ポスト取付ベース材がポストより大きい場合、下図のようにポストの大きさに合わせカットし、取付孔φ5皿孔をあけ直してください。下図寸法は例ですので、施工時はポストに合わせて加工してください。



壁付けポスト用取付部品 価格

部材名	品番	税抜価格
壁付けポスト取付ベースセット	HNBW100PB1SI	10,200円

※本品は書類等軽量物を入れるポストの取り付けを想定しています。ポスト取付ベース材の長さ・数量が不足するような大型のポストは、取り付け不可となります。また、受け取り荷物重量が10kgを超える壁付けタイプの宅配ボックス等は取り付け不可となります。

- ②ポスト取付ベース材の取付孔の位置にφ5の孔をあけてください。
- ③孔あけ後、接着剤を孔に注入し、カールプラグ#10×32を挿入してください。接着剤が固まったらポスト取付ベース材を、φ4×45サラドリルネジで取り付けてください。
- ④ポストの取付孔に合わせて、ポスト取付ベース材にφ3.5の下孔をあけてください。
- ⑤右図のようにポスト取付ベース材にφ4×25トラスドリルネジで、ポストを取り付けてください。